

Инструкция по сборке комплекта Umka

Anatomica



Последнюю актуальную версию инструкции можно посмотреть по QR-коду

Или по ссылке: www.qp-partu.ru/a/217838

QP-partu - эксклюзивный дистрибьютор бренда Anatomica в России.

Перед началом сборки аккуратно разложите все детали на твердой поверхности, чтобы ничего не потерять. Проверьте наличие комплектующих и деталей и убедитесь, что все на месте. Детали могут отличаться по цвету и форме, могут отсутствовать или быть лишними. Если вы заметили, что нет обязательных для сборки деталей, то свяжитесь с нами.

Комплектующие для парты:

<p>Столешница</p> <p>01 1 шт</p>	<p>Ящик</p> <p>02 1 шт</p>	<p>Панель 1</p> <p>03 1 шт</p>	<p>Панель 2</p> <p>04 1 шт</p>	<p>Панель 3</p> <p>05 1 шт</p>
<p>Панель 4</p> <p>06 1 шт</p>	<p>Панель 5</p> <p>07 1 шт</p>	<p>Панель 6</p> <p>08 1 шт</p>	<p>Основание надстройки</p> <p>09 1 шт</p>	<p>Панель 7</p> <p>10 1 шт</p>
<p>Ножки парты</p> <p>11 2 шт</p>	<p>Подставка для книг</p> <p>12 1 шт</p>	<p>Металлическая стенка</p> <p>13 1 шт</p>	<p>Направляющие</p> <p>14 2 шт</p>	<p>Зажимной винт</p> <p>15 2 шт</p>
<p>Ось парты</p> <p>16 1 шт</p>	<p>Ручка</p> <p>17 1 шт</p>	<p>Крючок</p> <p>18 1 шт</p>	<p>Шестигранный вал</p> <p>19 1 шт</p>	<p>Саморез 4x12</p> <p>20 9 шт</p>

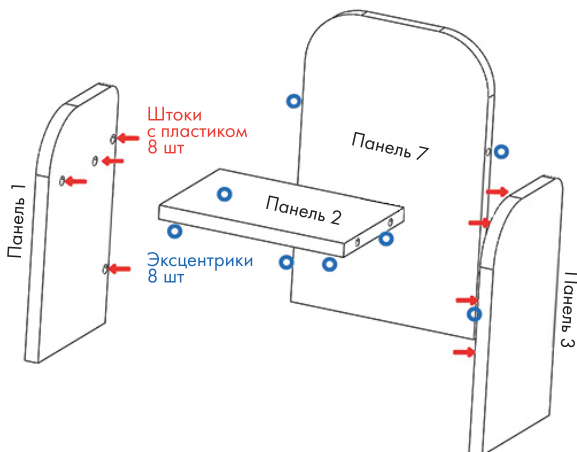
<p>Упор</p>  <p>21 4шт</p>	<p>Саморез 4x25</p>  <p>22 7шт</p>	<p>Винт 6x9</p>  <p>23 4шт</p>	<p>Прокладка</p>  <p>24 4шт</p>	<p>Винт 6x70</p>  <p>25 4шт</p>
<p>Шток с пластиком</p>  <p>26 12шт</p>	<p>Эксцентрик</p>  <p>27 12шт</p>	<p>Органайзеры для канцелярии</p>  <p>28 2шт</p>		

* Часть фурнитуры/крепежа уже вкручена в детали комплекта

Сборка парты:

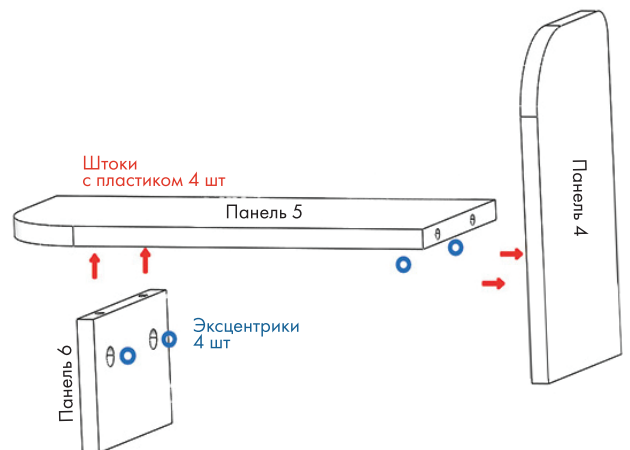
Шаг 1

Соберите левую часть надстройки согласно схеме. Для этого вставьте штоки с пластиком и эксцентрики в посадочные пазы, приложите панели друг к другу так, чтобы штоки вошли в эксцентрики, а затем закрутите эксцентрики до упора, чтобы получилась жесткая фиксация. Обозначения показывают, куда вкручивать штоки и эксцентрики.



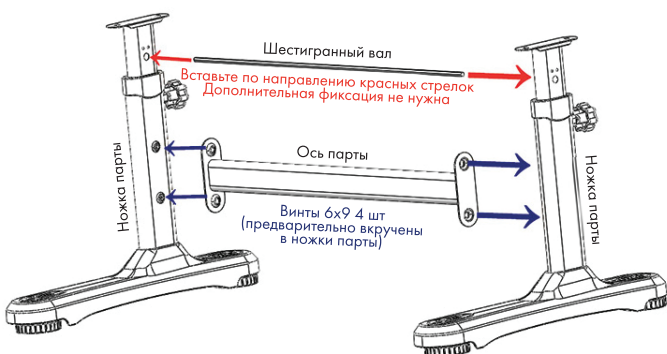
Шаг 2

Соберите правую часть надстройки согласно схеме.



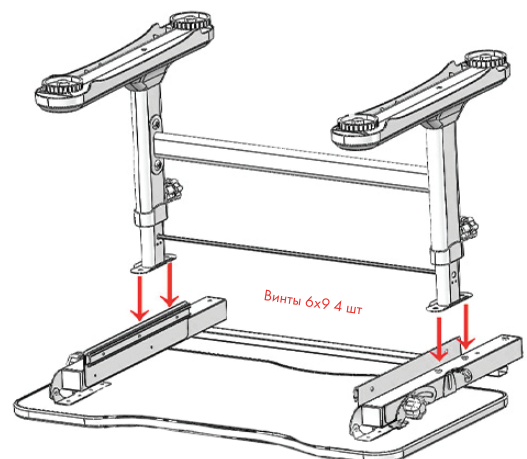
Шаг 3

Соберите подстолье парты с помощью винтов 6x9, как показано на схеме. Предварительно убедитесь, что размер ножек одинаков.



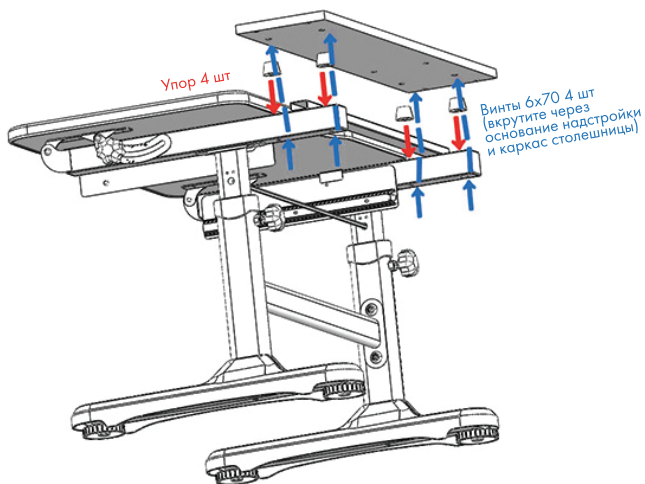
Шаг 4

Расположите столешницу рабочей поверхностью вниз. Положите ее на пенопласт или упаковочный материал, чтобы не повредить поверхность столешницы. Прикрепите основание с помощью винтов 6x9.



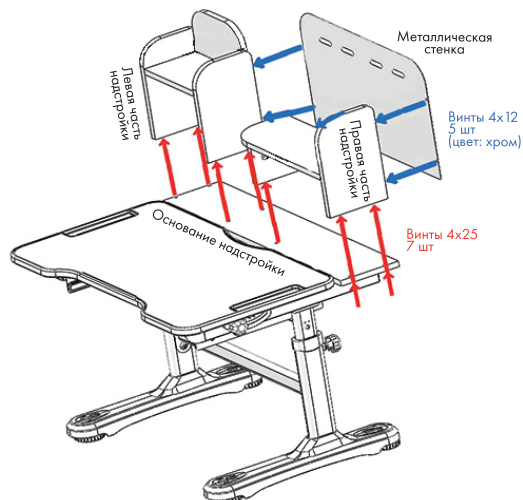
Шаг 5

Установите упоры на каркас столешницы так, чтобы совпали отверстия, после чего установите основание надстройки на упоры и закрепите конструкцию винтами 6x70.



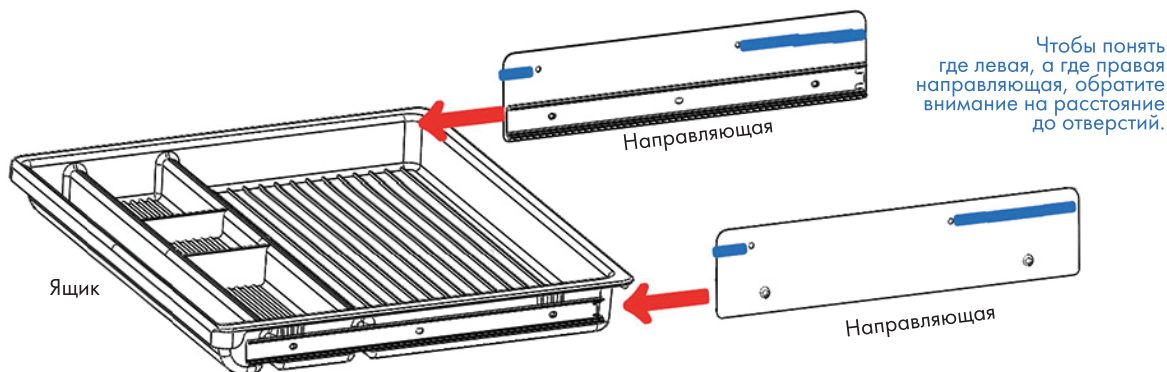
Шаг 6

Соберите надстройку парты. Сначала закрепите на основании левую и правую части надстройки, после чего прикрепите металлическую стенку. Винты для металлической стенки имеют металлический цвет. Винты для выдвижного ящика имеют синий цвет.



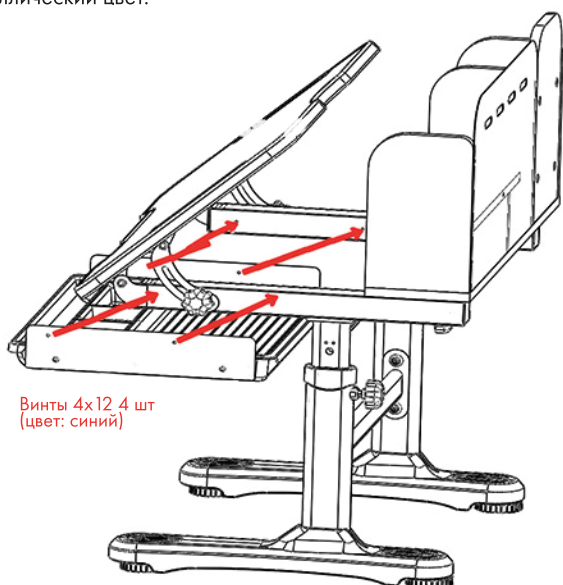
Шаг 7

Вставьте лоток в направляющие по направлению стрелок.



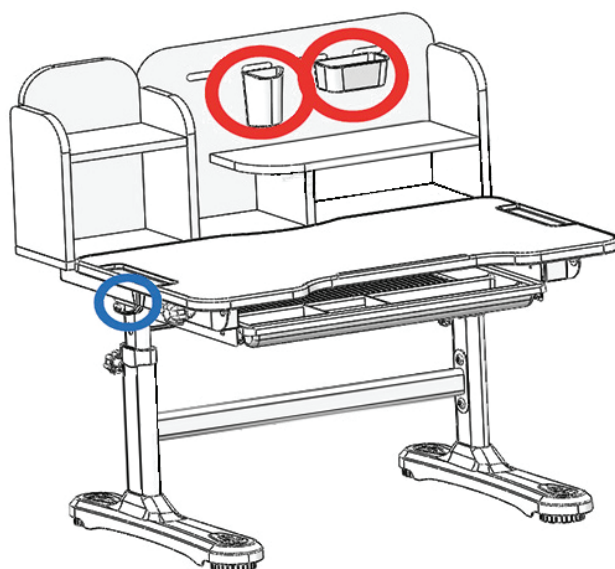
Шаг 8

Для удобства откройте столешницу. Выдвижной ящик с направляющими расположите внутри столешницы так, чтобы отверстия на направляющих и на столешнице совпали. Закрутите направляющие винтами 4x14. Винты для выдвижного ящика имеют синий цвет. Винты для металлической стенки имеют металлический цвет.

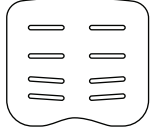
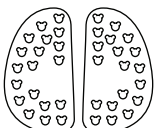
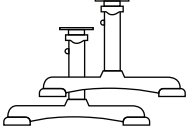
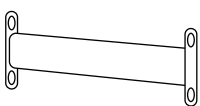
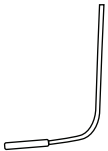


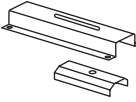








Шаг 9

Повесьте крючок парты на каркас столешницы, а органайзеры для канцелярии на металлическую стенку. Парта готова к эксплуатации.



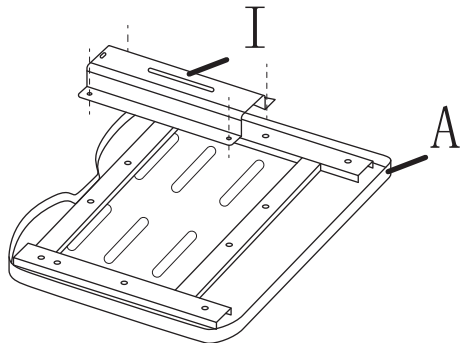
Комплекующие стула

01 Сиденье  A 1 шт	02 Спинка (лев. и прав.)  B 2 шт	03 Ножки  C 2 шт	04 Соединительная опора  D 1 шт	05 Каркас  E 1 шт
07 Зажимной винт  G 2 шт	08 Рукоятка  H 1 шт	09 Крепление  I 2 шт	10 Винт 6x10  J 4 шт	12 Винт 6x14  L 1 шт
13 Ключ двойного назначения  M 1 шт	14 Подъемная рама (new)  N 1 шт	15 Деталь А  O 1 шт	16 Деталь Б  P 1 шт	

Сборка стула

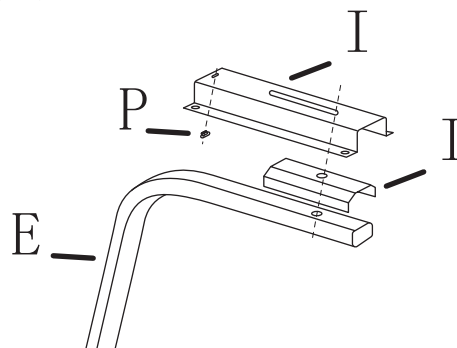
Шаг 1

Выкрутите винты (4 шт) из крепления.
Отложите их, чтобы не потерять.



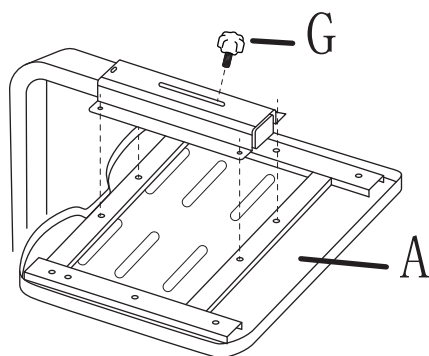
Шаг 2

Соедините крепление и каркас, как показано на рисунке.
Поместите деталь Б в маленькое отверстие между каркасом и пластиной.



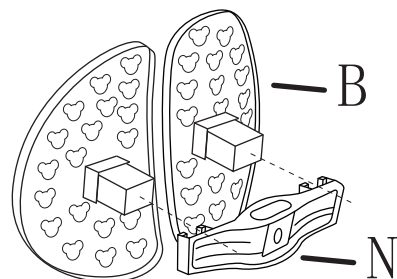
Шаг 3

Собранный каркас прикрутите к сиденью стула с помощью винтов из шага 1. Вкрутите зажимной винт, подложив прозрачную накладку.



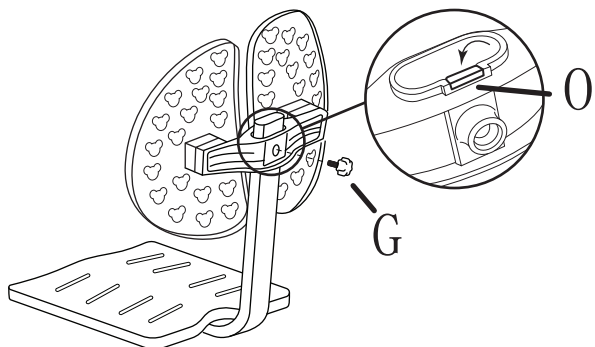
Шаг 4

Прикрепите подъемную раму к крыльям спинки, как показано на рисунке.



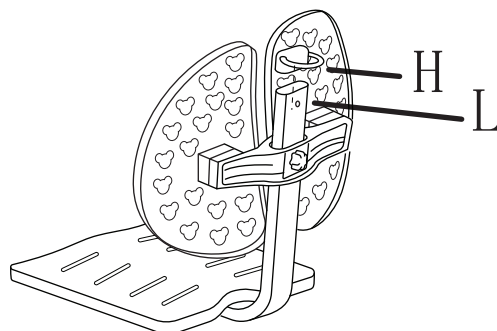
Шаг 5

Установите собранную спинку на каркас, предварительно вставив деталь А между каркасом и спинкой, после чего вкрутите зажимной винт.



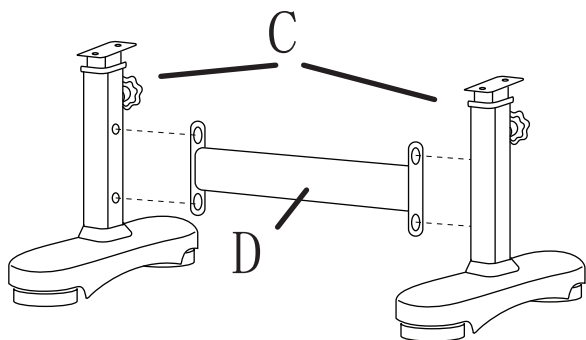
Шаг 6

Поместите ручку на каркас, опустив по направлению до щелчка, чтобы отверстие для винта совпало с отверстием на каркасе. Зафиксируйте ручку при помощи винта 6x14.



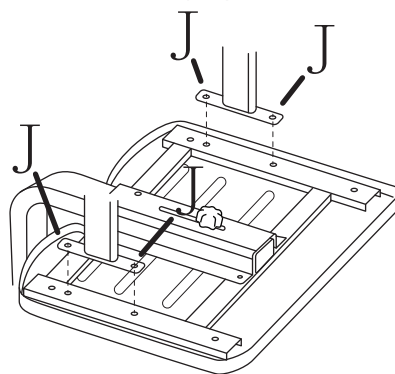
Шаг 7

С помощью болтов 6x9 прикрепите соединительную опору к ножкам стула.



Шаг 8

С помощью винтов 6x10 прикрепите ножки стула к сиденью, как показано на рисунке.



Гарантийный лист

Наименование товара:	Комплект Anatomica Umka
Срок гарантии:	6 месяцев + 30 месяцев Save Plus (нужно активировать в течение 2 недель с момента покупки)









Условия гарантии:

1. Гарантия распространяется на все случаи обнаружения брака, а также дефектов производственного характера.
2. В течение гарантийного срока владелец имеет право на бесплатный ремонт по неисправностям, которые явились следствием производственных дефектов.
3. Для осуществления гарантийного обслуживания необходимо иметь документы, подтверждающие факт покупки, гарантийный лист и номер заказа.

Гарантийное обслуживание не производится, если:

- Изделие имеет следы механического повреждения
- Были нарушены условия эксплуатации, транспортировки или хранения
- Проводился ремонт лицами, не являющимися сотрудниками авторизованного сервисного центра
- Использовались не оригинальные комплектующие

Действующие условия гарантии написаны в актуальной версии инструкции на нашем сайте. Производители оставляют за собой право без предварительного уведомления покупателя вносить изменения в конструкцию, комплектацию или технологию изготовления изделий с целью улучшения их свойств.

Обращение в отдел рекламаций:  +7 (495) 032-55-30 <small>Телефон</small>  serv@qp-partu.ru <small>Почта</small>  +7 925 195-62-13 <small>WhatsApp</small>  Qp_partu_mebel_bot <small>Telegram</small>	Отдел продаж:  8 800 775 77 23 <small>Телефон</small>  Qp_partu_bot <small>Telegram</small>  +7 (495) 125-25-50 <small>WhatsApp</small>	Наш сайт:  qp-partu.ru
--	--	--



Расширенная гарантия должна быть активирована в течение двух недель с момента покупки.

Дата покупки: <small>Заполняется продавцом</small>	
Место покупки: <small>Заполняется продавцом</small>	

QP-partu - эксклюзивный дистрибьютор бренда Anatomica в России.

