

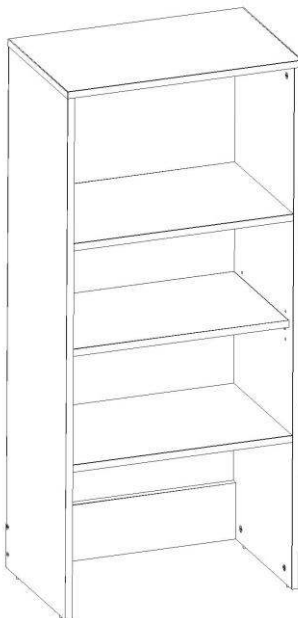


**Группа предприятий «Дэми»**



**АЯ 41**

## **Стеллаж СМД.01**



**Комплект мебели СМД.**

**Паспорт и руководство  
по сборке и эксплуатации**

**ООО «ПК Дэми» 614064, Россия,  
г. Пермь, ул. Усольская, 15  
тел.: (342)249-52-82, тел/факс 249-52-83  
e-mail: td\_dami@mail.ru  
сайт: www.dami.ru**

## 1. Назначение

Стеллаж открытый (далее стеллаж) модели СМД.01 предназначен для размещения школьных и канцелярских изделий и соответствует требованиям ГОСТ 16371-93.

## 2. Технические характеристики





В рабочем положении стеллаж должна иметь следующие размеры и характеристики:

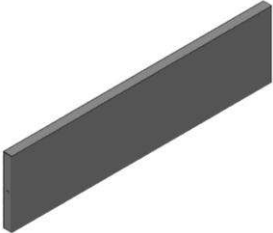






Размеры и характеристики	СМД.01
Размеры корпуса шкафа, мм	
Глубина	353±2
Ширина	550±2
Высота	1222±3
Вес, кг (не более)	20

## 3. Комплектность

3.1. В комплект обязательной поставки входит:

Поз	Рис.	Наименование	Кол-во (шт.)
1.		Крышка	1

Поз.	Рис.	Наименование	Кол-во (шт.)
2.		Боковина правая	1
3.		Боковина левая	1
4.		Полка (жесткая)	2
5.		Полка съёмная	1

Поз.	Рис.	Наименование	Кол-во (шт.)
6.		Царга	1
7.		Задняя стенка	1
8.		Винт конфирмат KON7,0x50	16
9.		Заглушка кон- фирмата	16
10.		Полкодержатель (ME04ZNL (1841-07))	4
11.		Саморез с по- тайголовкой 4x16	50
12.		Ключ шести- гранный 4В-ZZ	1

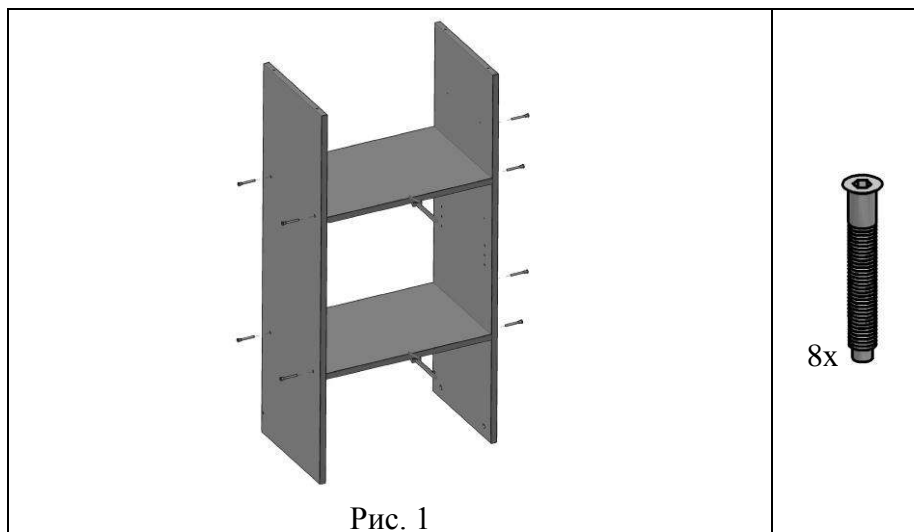
13.		Эксцентрик (311-80)	4
14.		Заглушка экс- центрика	4
15.	Паспорт и руководство по сборке и эксплуатации		1
16.	Упаковочная тара (картонная коробка)		1

#### 4. Сборка стеллажа.

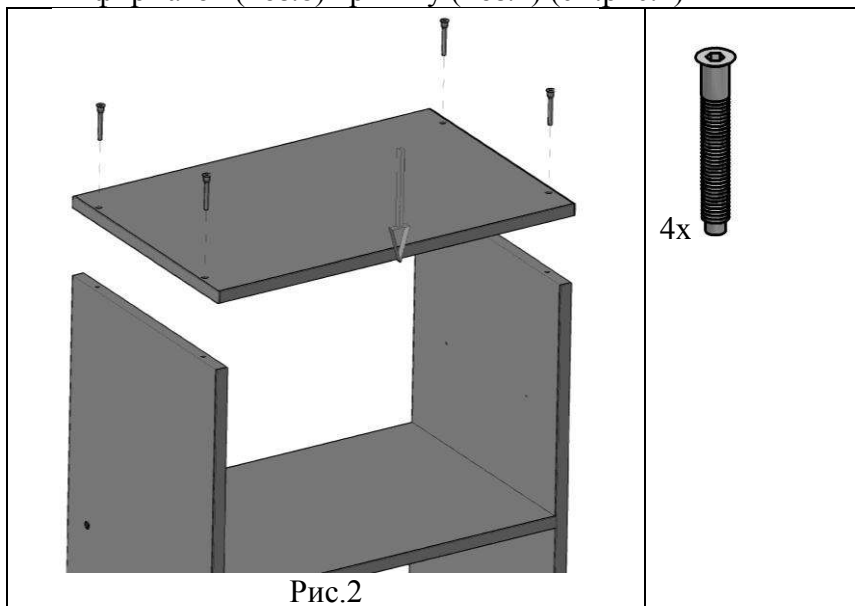
По условиям транспортировки стеллаж поставляется в разобранном виде. Для приведения стеллажа в рабочее состояние сборку производить в указанной последовательности на чистой, ровной поверхности.

##### 4.1. Сборка корпуса стеллажа.

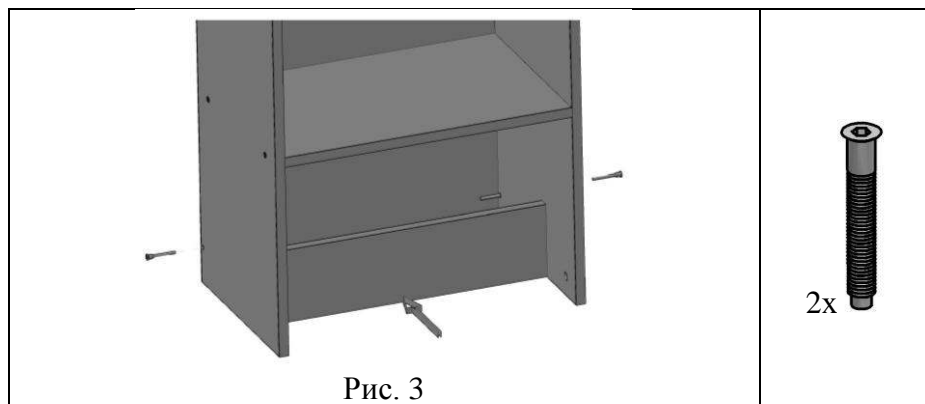
4.1.1. К боковине (поз. 1) выровнять полки (поз.2,3) по задней стенке и с технологическими отверстиями, притянуть используя винты конфирматы (поз. 8) (см. рис. 1).



4.1.2. К сборке п.4.1.2. прикрутить с помощью винтов конфирматов (поз.8) крышку (поз.1) (см.рис.2)



4.1.3. К сборке п.4.1.2. прикрутить с помощью винтов конфирматов царгу (поз. 6) (см.рис.3)



4.1.4. Сборку п. 4.1.3 поставить на тумбу (СМД.03 или СМД.01) (см.рис.4), в технологические отверстия вставить эксцентрики (поз.12) (см.рис.4а) и закрепить, повернуть эксцентрик по часовой стрелке 180° max. (см.рис.4б) соединить царгу и крышку тумбы с помощью винтов конфирматов. (см.рис.4в)

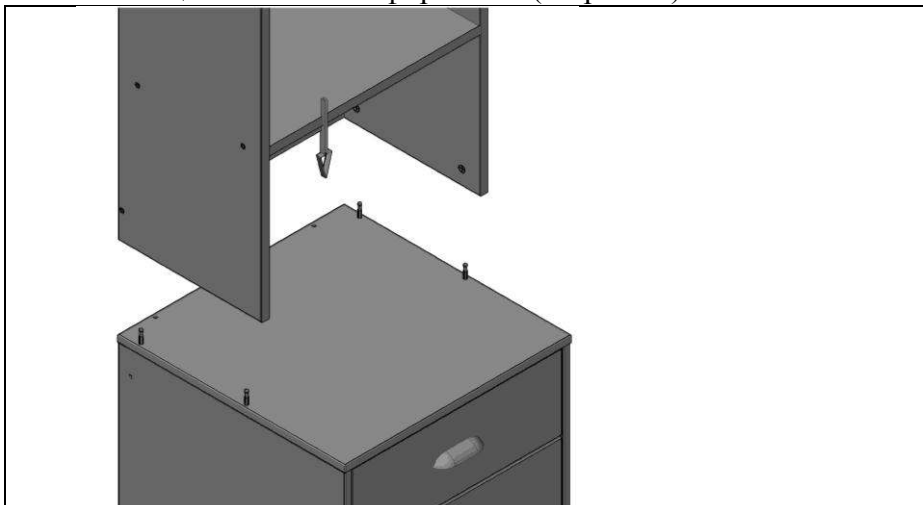


Рис.4

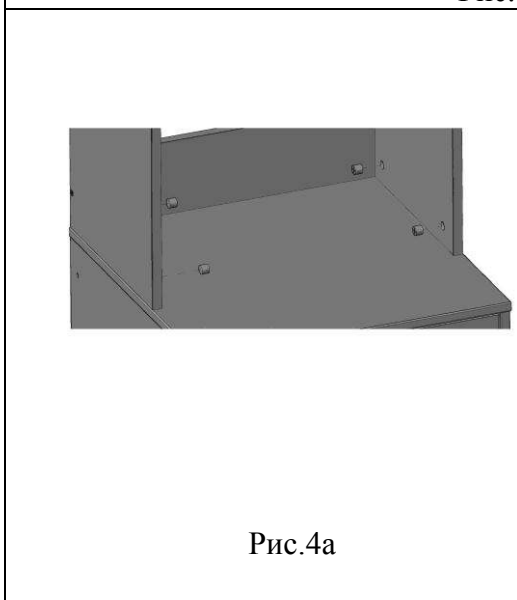


Рис.4а

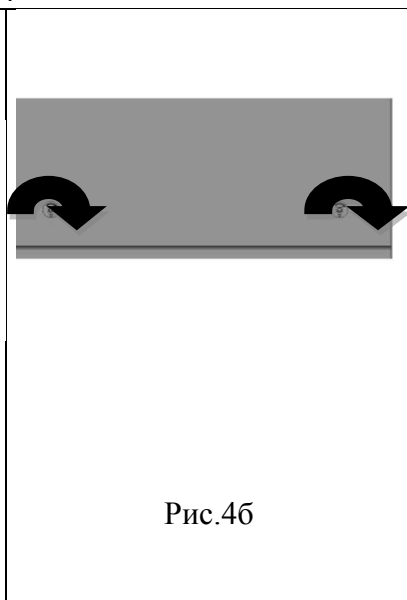
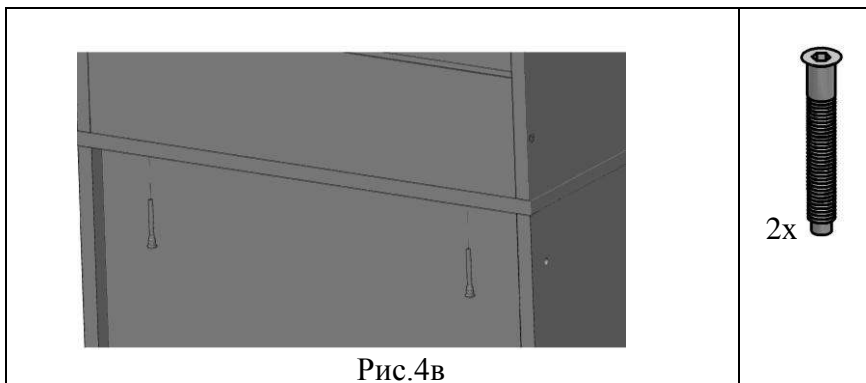
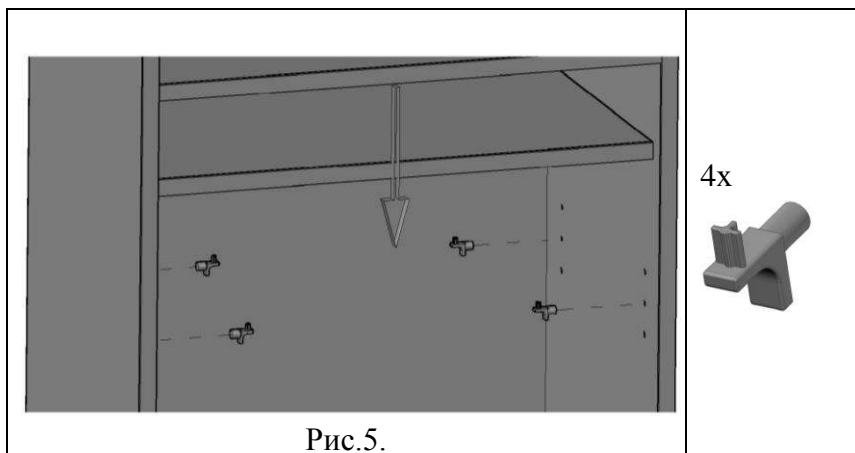


Рис.4б



4.1.5. На сборку по п. 4.1.4. в отверстия на боковых стенках одного уровня вставить полкодержатели (поз. 13) сверху установить полку (поз. 5), зафиксировать (см. рис.5)





4.1.6. По необходимости поставить и закрепить заднюю стенку стеллажа (поз.7) (см.рис 6)

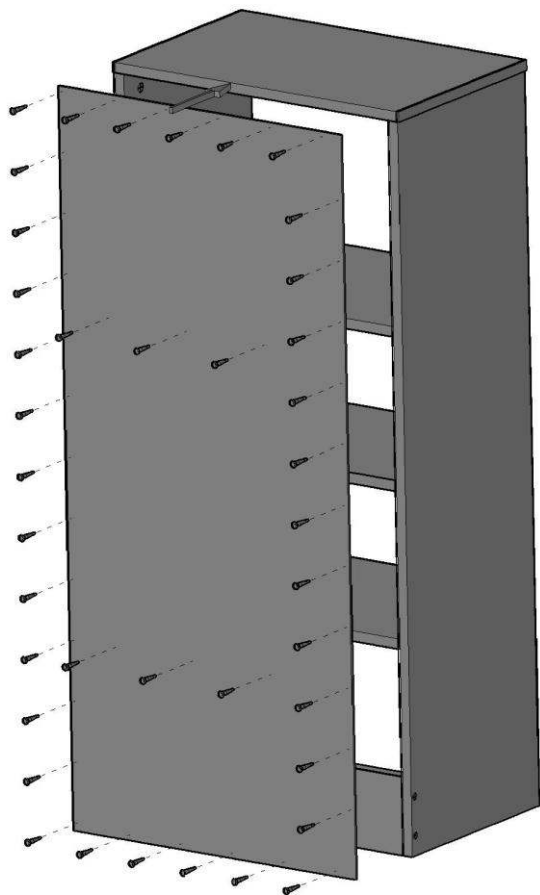


Рис. 6

## **5. Указания по эксплуатации**

- 5.1. Стеллаж следует устанавливать на тумбы из коллекции.
- 5.2. Шаг регулировки съёмной полки 32 мм сборка п. 4.1.5.
- 5.3. Стеллаж должна храниться в закрытых вентилируемых помещениях на расстоянии не менее 1,5 метров от теплоизлучающих приборов при температуре от +2°C до +30°C с относительной влажностью воздуха от 45% до 75%.

## **6. Требования безопасности**

- 6.1. Эксплуатация стеллажа с ослабленной затяжкой крепежных элементов не допускается.
- 6.2. Категорически запрещается использование стеллажа не по назначению.
- 6.3. Паспорт и руководство по сборке и эксплуатации следует сохранять на весь срок эксплуатации стеллажа.

## 7. Сведения о приемке

Стеллаж проверен на соответствие требованиям действующей конструкторской документации, технического описания СМД.01.000.ТО, утвержденного образца – эталона и признан годным для эксплуатации.

Дата изготовления

---

Подпись и оттиск личного клейма лица, ответственного за приемку и упаковку продукции.

## 8. Гарантии изготовителя

Предприятие-изготовитель гарантирует качество стеллажа, при соблюдении потребителем правил и рекомендации, указанных в паспорте и руководстве по сборке и эксплуатации.

Гарантийный срок хранения и эксплуатации 18 месяцев при наличии в паспорте и руководстве по сборке и эксплуатации отметки о дате продажи, заверенной штампом торгующей организации, но не более 24 месяцев со дня изготовления.

Срок эксплуатации 3 года.

## 9. Сведения о продаже

Дата продажи

---

Подпись ответственного  
лица и штамп торгующей  
организации.

**Внимание!** Предприятие-изготовитель постоянно работает над совершенствованием выпускаемой продукции и ее упаковкой, поэтому некоторые конструктивные элементы могут не найти отражение в данном руководстве.